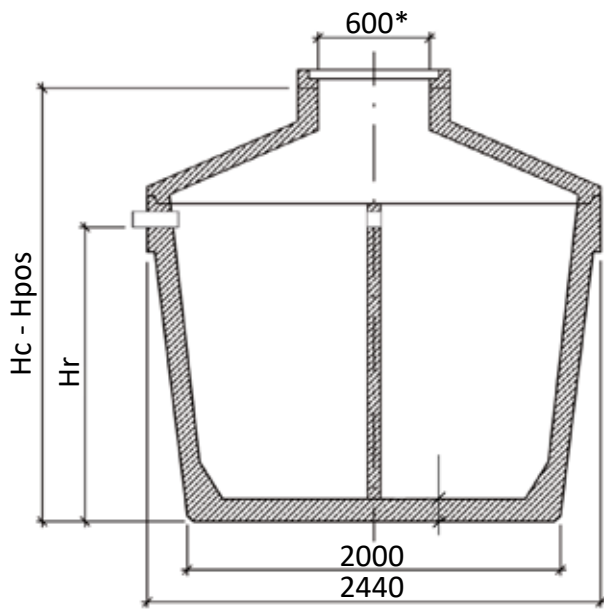
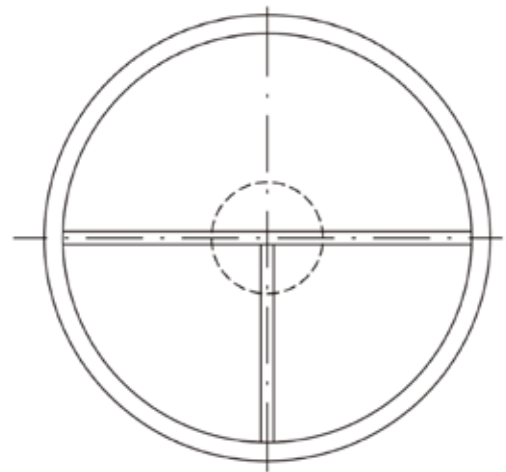
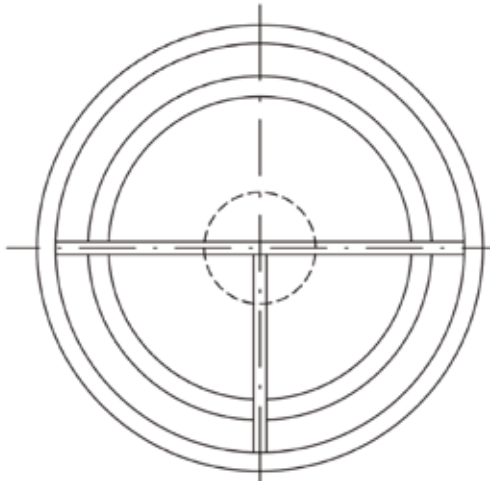
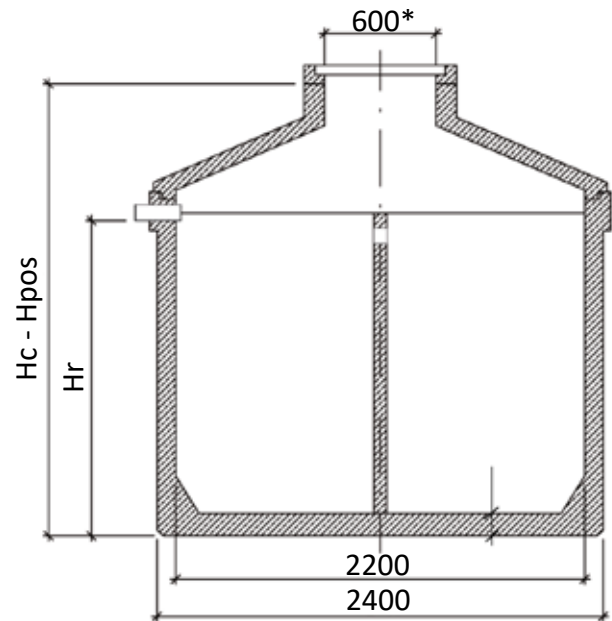


ZBIORNIKI SZAMBOWE WIELOKOMOROWE

TYP OS 2200 K3



TYP 2200 K3



TYP OS 2200 K3

wysokość całkowita	wysokość do dna rury	głębokość posadowienia	pojemność całkowita	ciężar całkowity
Hc [mm]	Hr [mm]	Hpos. [mm]	[m ³]	[t]
2350	1580	2350	5,00	6,40

TYP 2200 K3

2450	1680	2450	6,20	6,70
------	------	------	------	------