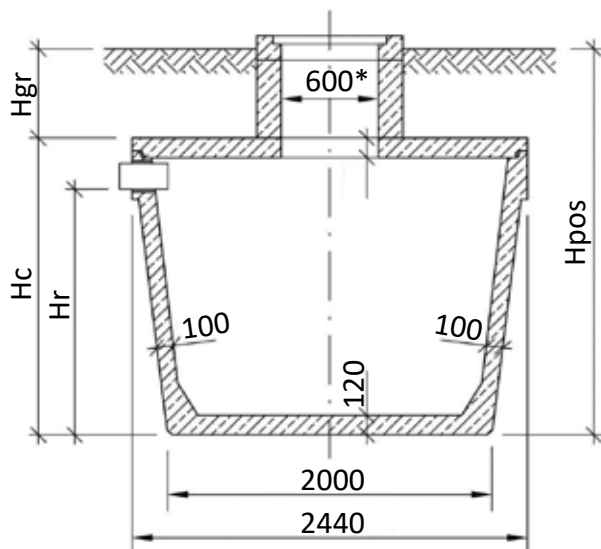
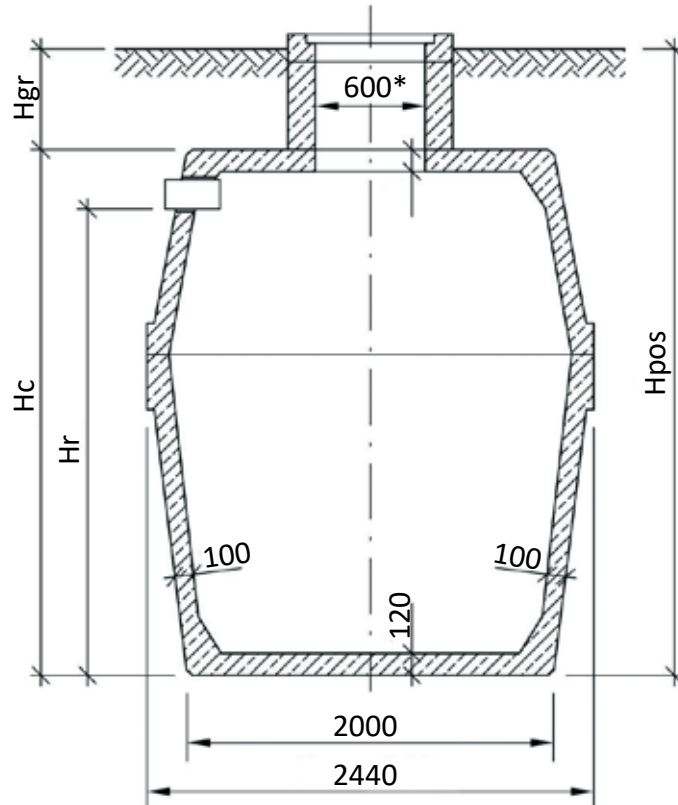


# ZBIORNIKI SZAMBOWE typ „OS”

OS V 3-5 m<sup>3</sup>



OS V 6-10 m<sup>3</sup>



**TYP OS – V 3-5 m<sup>3</sup>**

wysokość całkowita	wysokość do dna rury	głębokość posadowienia	pojemność całkowita	ciężar całkowity
Hc [mm]	Hr [mm]	Hpos. [mm]	[m <sup>3</sup> ]	[t]
1240	880	1740	3,00	4,30
1740	1380	2240	5,00	5,00

**TYP OS – V 6-10 m<sup>3</sup>**

wysokość całkowita	wysokość do dna rury	głębokość posadowienia	pojemność całkowita	ciężar całkowity
Hc [mm]	Hr [mm]	Hpos. [mm]	[m <sup>3</sup> ]	[t]
2480	2120	2980	6,00	5,90
2740	2380	3240	8,00	6,60
3480	3120	3980	10,00	7,30