

STUDNIE ŻELBETOWE

Studnie żelbetowe to grupa wyrobów, która obejmuje swoim zakresem:

- Kompletne studnie kanalizacyjne, wykonane z prefabrykatów żelbetowych o średnicach 1000, 1200, 1500, 2000, 2200, 2500, 3000 [mm]
- Prefabrykowane elementy żelbetowe służące do wykonywania studni według różnych rozwiązań konstrukcyjnych np.: zbiorniki denne, kręgi nadstawcze, pokrywy, zwężki, płyty redukcyjne.



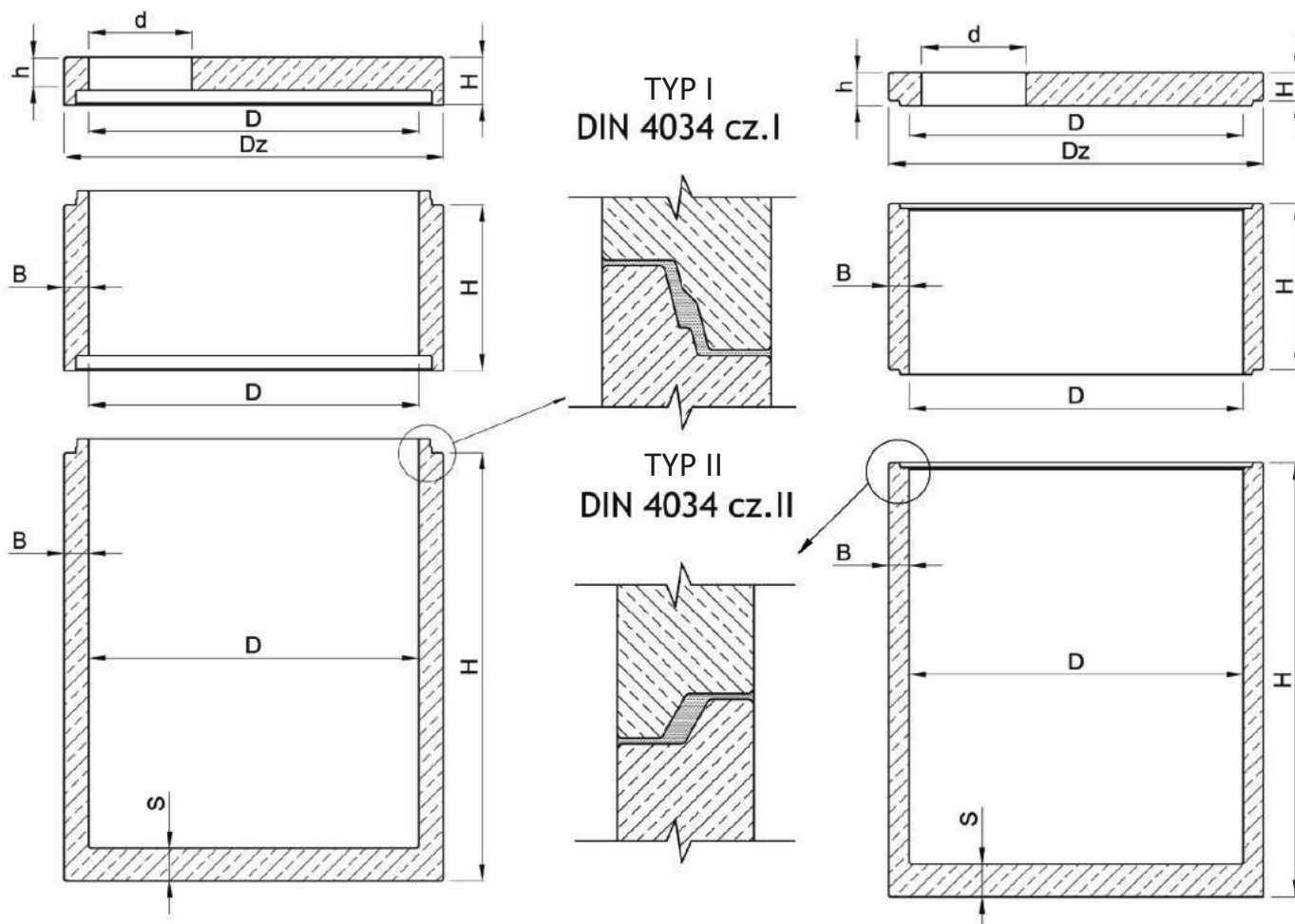
Studnie żelbetowe znajdują zastosowanie jako:

- studzienki kanalizacyjne w systemach grawitacyjnych
- studzienki rewizyjne w systemach ciśnieniowych
- studzienki wodomierzowe
- komory rozdziału ścieków w oczyszczalniach
- komory zasuw w wodociągach, gazociągach, ciepłociągach
- korpusy pompowni i separatorów
- osadniki gnilne
- studnie chłonne



Wszystkie elementy produkowane są z betonu według normy PN-EN 206:2014-04 klasy minimum C35/45, wodoszczelności W8 i mrozoodporności XF1. Na zamówienie stosujemy beton o podwyższonych parametrach C45/55, wodoszczelności W12 i mrozoodporności XF3 (F150). Posiadamy atesty: AT/2016-08-0221/A3, GIG/58212628-132, HK/W/0975/01/2012.

STUDNIE ŻELBETOWE \varnothing wew. od 1,0 m do 3,0 m



Nasze studnie żelbetowe produkowane są w typach: L (lekki) oraz typ I, II, III, IV (o różnych możliwościach posadowienia i obciążeń).



STUDNIA ŻELBETOWA \varnothing wew.: 3000 [mm]

PŁYTA PRZYKRYWAJĄCA \varnothing 3000 mm TYP I, TYP II

średnica wew.	średnicazew.	wysokość	grubość płyty	średnica włazu	ciężar
D [mm]	Dz [mm]	H [mm]	h [mm]	d [mm]	G [t]
3000	3300	220	250	600	5,15

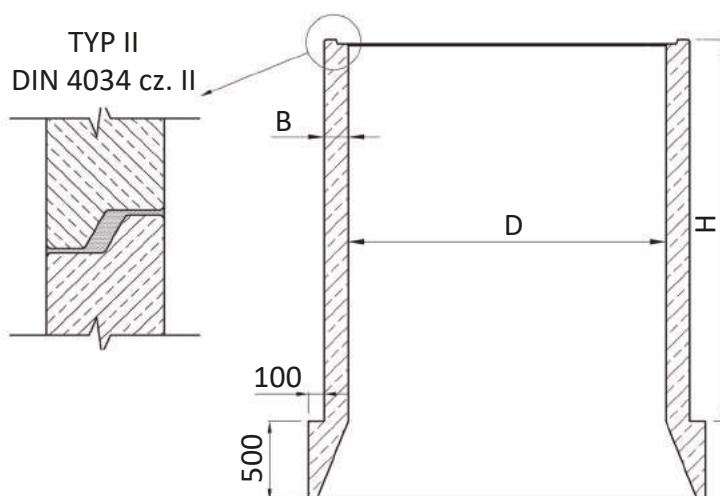
NADSTAWKA \varnothing 3000 mm TYP I, TYP II

średnica wew.	średnicazew.	Wysokość	grubość ściany	pojemność	ciężar
D [mm]	Dz [mm]	H [mm]	B [mm]	V [m ³]	G [t]
3000	3300	500	150	3,55	1,85
		750		5,30	2,80
		1000		7,05	3,70
		1500		10,60	5,55
		1900		13,45	7,05
		2500		17,65	9,30
		3000		21,20	11,15

ZBIORNIK \varnothing 3000 mm TYP I, TYP II

średnica wew.	średnicazew.	wysokość (zew.)	grubość ściany	grubość dna	pojemność	ciężar
D [mm]	Dz [mm]	H [mm]	B [mm]	S [mm]	V [m ³]	G [t]
3000	3300	1500	150	250	8,85	10,00
		2000			12,35	11,85
		2500			15,90	13,70
		3000			19,45	15,55

STUDNIA ŻELBETOWA do posadawienia metodą studniarską



KRĄG Z NOŻEM ŻELBETOWYM

średnica wew.	średnicazew.	Wysokość	grubość ściany	pojemność	ciężar
D [mm]	Dz [mm]	H [mm]	B [mm]	V [m ³]	G [t]
2000	2300	1000	150	3,15	3,50
		1500		4,75	4,70
		2000		6,30	5,90
2500	2800	1000		4,90	4,30
		1500		7,35	5,80
		2000		9,80	7,30
3000	3300	1000		7,10	5,30
		1500		10,50	7,10
		2000		14,10	9,00