

ZBIORNIKI SZAMBOWE



W ofercie posiadamy zbiorniki szambowe o różnych pojemnościach od 3,0 m³ do 14,2 m³. Solidność konstrukcji umożliwia montaż zbiorników w podjazdach, parkingach, innych miejscach narażonych na duże obciążenia.

Zbiorniki szambowe jak wskazuje nazwa, przeznaczone są głównie do gromadzenia różnego rodzaju ścieków. Ponieważ zbiornik tego typu narażony jest na bardzo agresywne środowisko, produkowany jest z wysokiej klasy betonu, wyróżnia się wysoką szczelnością i mrozoodpornością.

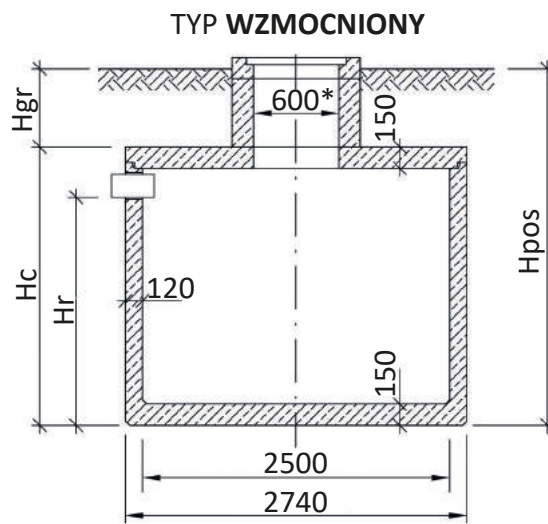
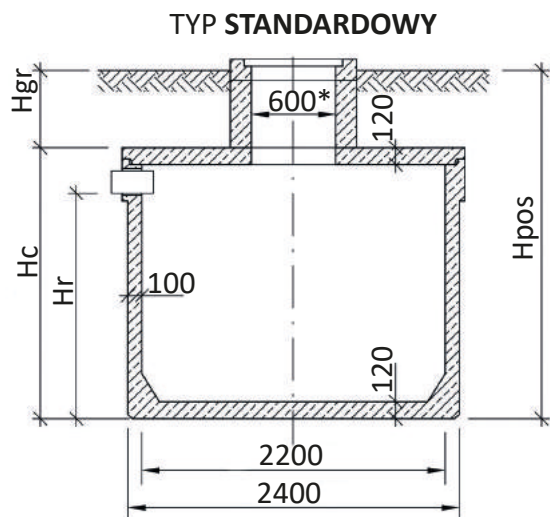


Aby ułatwić klientom realizację całego przedsięwzięcia, oferujemy kompleksową obsługę:

- wykonanie wykopu
- transport
- montaż zbiornika
- niwelacja terenu



ZBIORNIKI SZAMBOWE

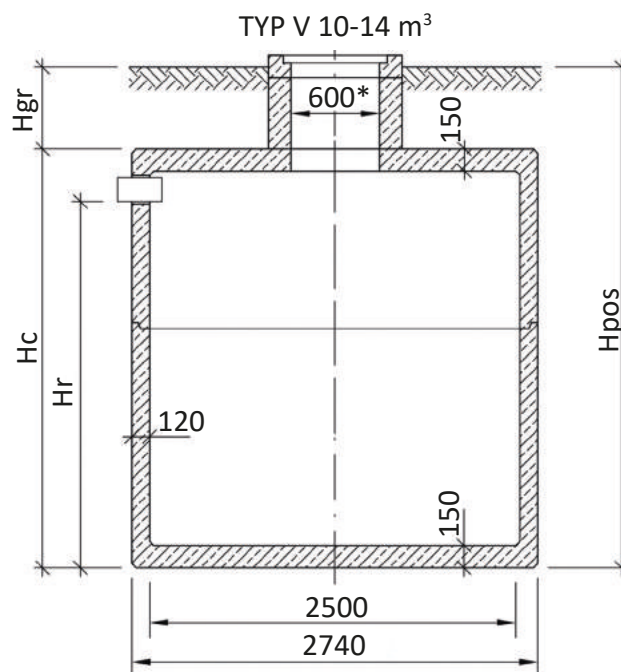
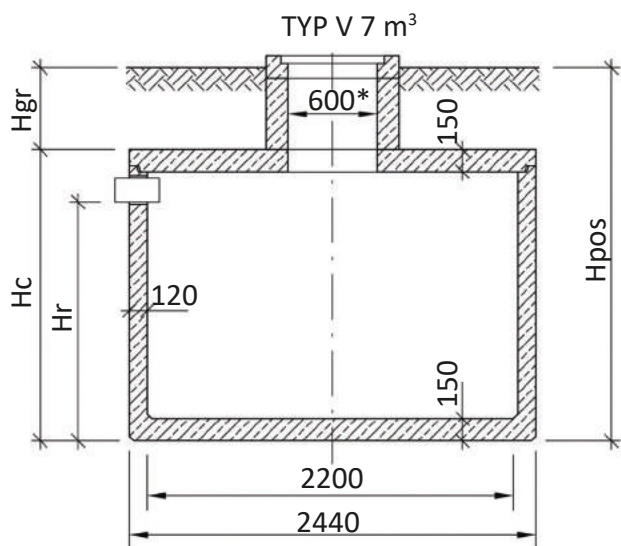


TYP STANDARDOWY

wysokość całkowita	wysokość do dna rury	głębokość posadowienia	pojemność całkowita	ciężar całkowity
Hc [mm]	Hr [mm]	Hpos. [mm]	[m ³]	[t]
1240	880	1740	3,00	4,30

TYP WZMOCNIONY - obciążenie o masie do 27,0kN (samochody os. i furgonetki)

1960	1520	2400	6,00	5,00
2450	2070	2950	8,40	6,50



TYP V 7 m³

wysokość całkowita	wysokość do dna rury	głębokość posadowienia	pojemność całkowita	ciężar całkowity
Hc [mm]	Hr [mm]	Hpos. [mm]	[m ³]	[t]
1750	1340	2250	7,00	5,30

TYP V 10-14 m³ - obciążenie o masie do 28,0kN (samochody os. i furgonetki)

2400	1990	2900	10,00	8,00
2900	2490	3400	12,00	10,00
3200	2790	3700	14,00	11,00