

STUDNIE ŻELBETOWE

Studnie żelbetowe to grupa wyrobów, która obejmuje swoim zakresem:

- Kompletne studnie kanalizacyjne, wykonane z prefabrykatów żelbetowych o średnicach 1000, 1200, 1500, 2000, 2200, 2500, 3000 [mm]
- Prefabrykowane elementy żelbetowe służące do wykonywania studni według różnych rozwiązań konstrukcyjnych np.: zbiorniki denne, kręgi nadstawcze, pokrywy, zwężki, płyty redukcyjne.



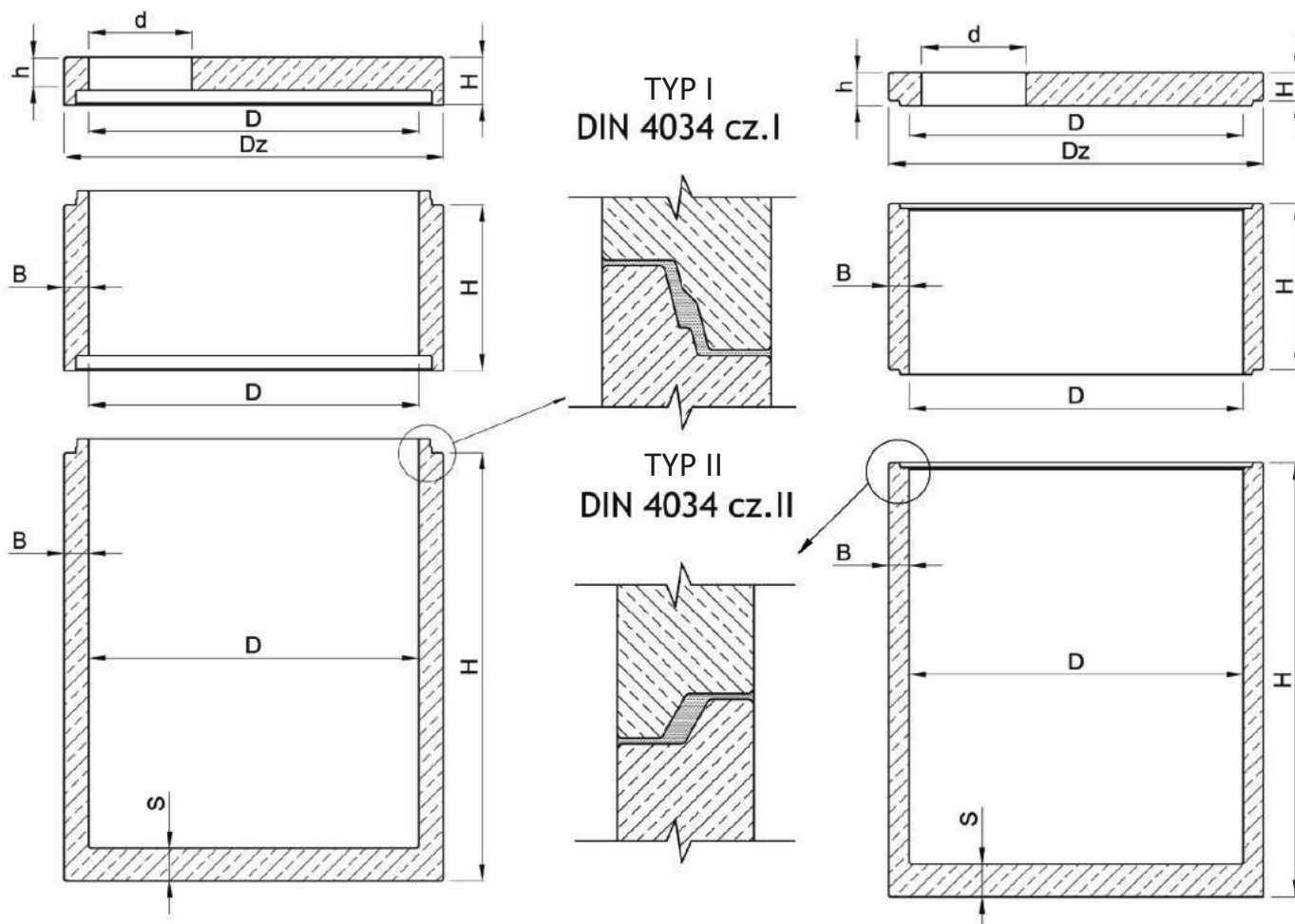
Studnie żelbetowe znajdują zastosowanie jako:

- studzienki kanalizacyjne w systemach grawitacyjnych
- studzienki rewizyjne w systemach ciśnieniowych
- studzienki wodomierzowe
- komory rozdziału ścieków w oczyszczalniach
- komory zasuw w wodociągach, gazociągach, ciepłociągach
- korpusy pompowni i separatorów
- osadniki gnilne
- studnie chłonne



Wszystkie elementy produkowane są z betonu według normy PN-EN 206:2014-04 klasy minimum C35/45, wodoszczelności W8 i mrozoodporności XF1. Na zamówienie stosujemy beton o podwyższonych parametrach C45/55, wodoszczelności W12 i mrozoodporności XF3 (F150). Posiadamy atesty: AT/2016-08-0221/A3, GIG/58212628-132, HK/W/0975/01/2012.

STUDNIE ŻELBETOWE \varnothing wew. od 1,0 m do 3,0 m



Nasze studnie żelbetowe produkowane są w typach: L (lekki) oraz typ I, II, III, IV (o różnych możliwościach posadowienia i obciążeń).



STUDNIA ŻELBETOWA \varnothing wew.: 1500, 2000 [mm]

PŁYTA PRZYKRYWAJĄCA \varnothing 1500 mm TYP II, (TYP I)

średnica wew.	średnicazew.	wysokość	grubość płyty	średnica włazu	ciężar
D [mm]	Dz [mm]	H [mm]	h [mm]	d [mm]	G [t]
1500	1740 / (1800)	170	200	600	1,05 / (1,15)

NADSTAWKA \varnothing 1500 mm TYP II, (TYP I)

średnica wew.	średnicazew.	wysokość	grubość ściany	pojemność	ciężar
D [mm]	Dz [mm]	H [mm]	B [mm]	V [m ³]	G [t]
1500	1740 / (1800)	250	120 / (150)	0,45	0,40 / (0,50)
		500		0,90	0,75 / (0,95)
		750		1,35	1,15 / (1,45)
		1000		1,75	1,55 / (1,95)
		1500		2,65	2,30 / (2,90)
		2000		3,55	3,05 / (3,90)
		2500		4,40	3,80 / (4,85)
		3000		5,30	4,60 / (5,85)

ZBIORNIK \varnothing 1500 mm TYP II, (TYP I)

średnica wew.	średnicazew.	wysokość (zew.)	grubość ściany	grubość dna	pojemność	ciężar
D [mm]	Dz [mm]	H [mm]	B [mm]	S [mm]	V [m ³]	G [t]
1500	1740 / (1800)	1500	120 / (150)	200	2,30	3,15 / (3,80)
		2000			3,20	3,95 / (4,75)
		2500			4,05	4,70 / (5,75)
		3000			4,95	5,45 / (6,70)

PŁYTA PRZYKRYWAJĄCA \varnothing 2000 mm TYP II, (TYP I)

średnica wew.	średnicazew.	Wysokość	grubość płyty	średnica włazu	ciężar
D [mm]	Dz [mm]	H [mm]	h [mm]	d [mm]	G [t]
2000	2240 / (2300)	170	200	600	1,85 / (1,95)

NADSTAWKA \varnothing 2000 mm TYP II, (TYP I)

średnica wew.	średnicazew.	wysokość	grubość ściany	pojemność	ciężar
D [mm]	Dz [mm]	H [mm]	B [mm]	V [m ³]	G [t]
2000	2240 / (2300)	500	120 / (150)	1,55	1,00 / (1,25)
		750		2,35	1,50 / (1,90)
		1000		3,15	2,00 / (2,55)
		1500		4,70	3,00 / (3,80)
		2000		6,30	4,00 / (5,05)
		2500		7,85	5,00 / (6,35)
		3000		9,40	6,00 / (7,60)

ZBIORNIK \varnothing 2000 mm TYP II, (TYP I)

średnica wew.	średnicazew.	wysokość (zew.)	grubość ściany	grubość dna	pojemność	ciężar
D [mm]	Dz [mm]	H [mm]	B [mm]	S [mm]	V [m ³]	G [t]
2000	2240 / (2300)	1500	120 / (150)	200	4,10	4,55 / (5,35)
		2000			5,65	5,55 / (6,65)
		2500			7,25	6,55 / (7,90)
		3000			8,80	7,55 / (9,15)