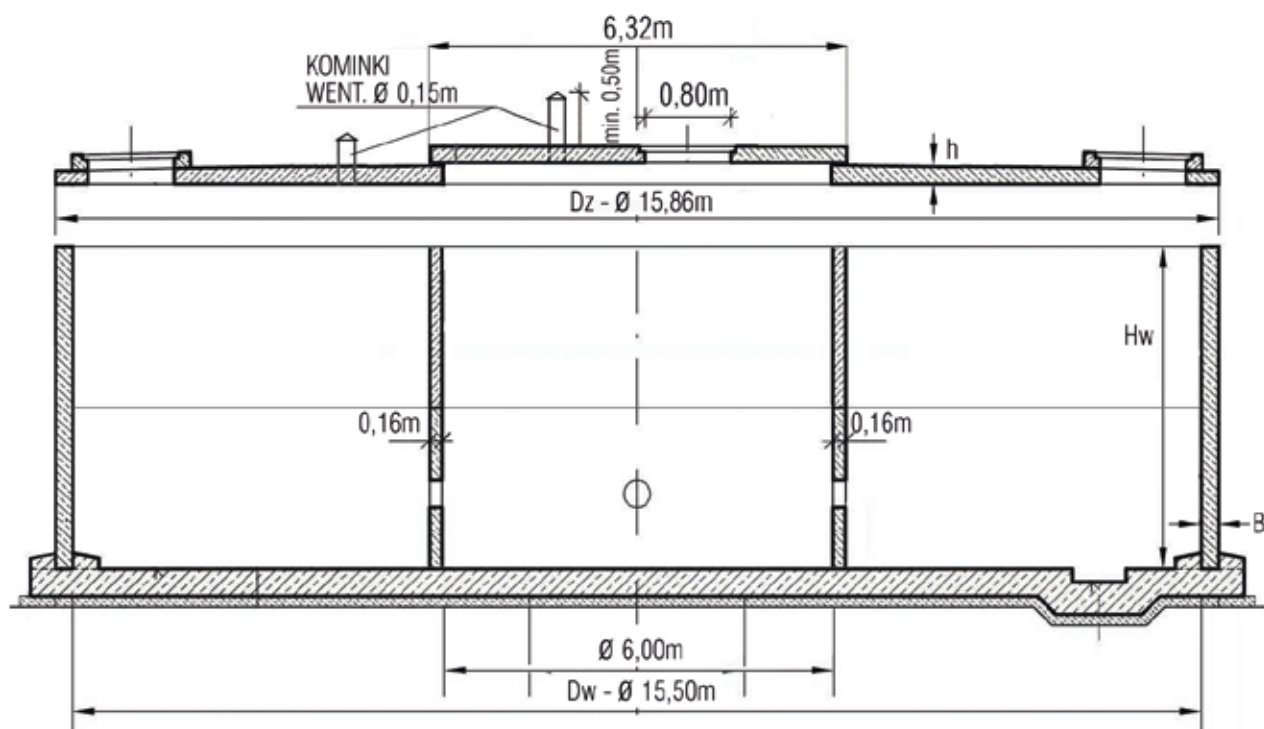


ZBIORNIK ŁUPINOWY \varnothing 15,5m

310



PŁYTA PRZYKRYWAJĄCA

średnicazew.	grubość	ciężar całkowity	najcięższy element
Dz [m]	h [m]	[t]	[t]
15,86	0,20	98,75	4,70
	0,25	123,50	5,90
	0,30	148,25	7,00

ŚCIANA ZBIORNIKA

średnica wew.	grubość ścianki	wysokość wew.	pojemność	ciężar	najcięższy element
Dw [m]	B [m]	Hw [m]	[m ³]	[t]	[t]
15,50	0,18	1,50	283,00	33,25	4,20
		2,00	377,00	44,25	5,50
		2,50	472,00	55,50	6,95
		3,00	566,00	66,50	8,35
		3,50	660,00	77,50	4,85
		4,00	754,00	88,75	5,50
		4,50	848,00	99,75	6,25
		5,00	942,00	110,75	6,95
		5,50	1034,00	122,00	7,65
6,00	1131,00	133,00	8,35		