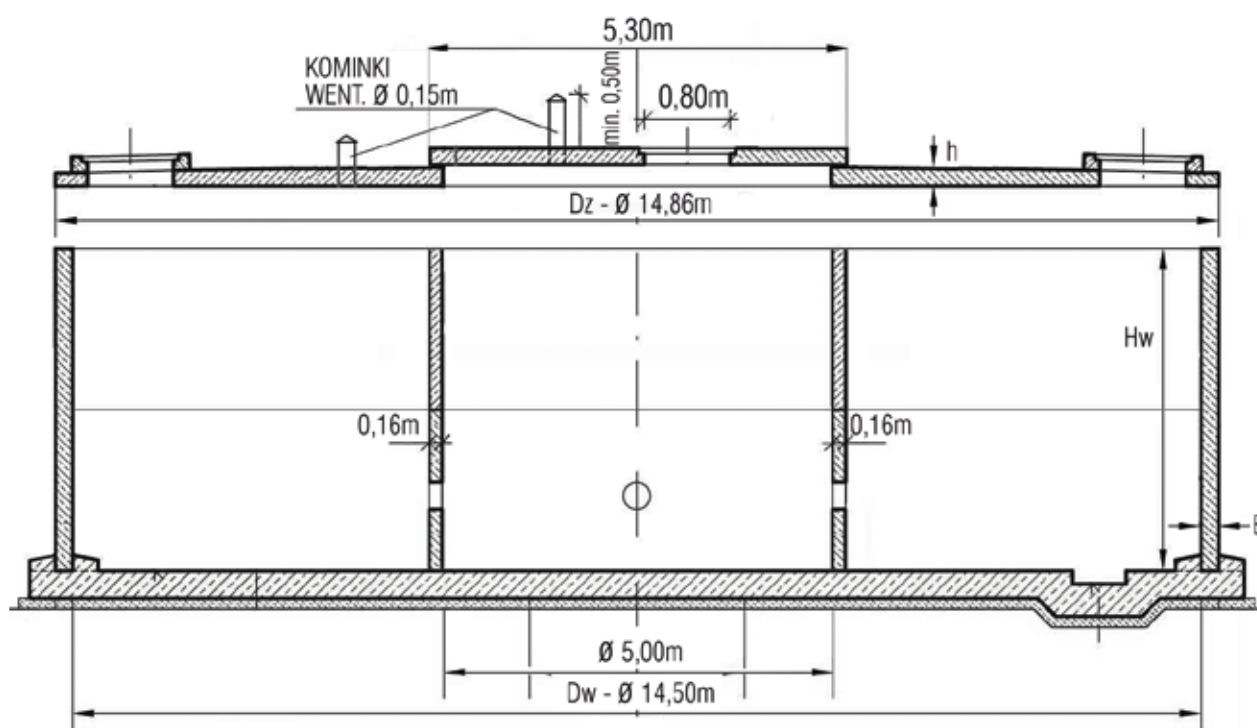


# ZBIORNIK ŁUPINOWY $\varnothing$ 14,5 m



309

## PŁYTA PRZYKRYWAJĄCA

średnicazew.	grubość	ciężar całkowity	najcięższy element
Dz [m]	h [m]	[t]	[t]
14,86	0,20	84,00	4,40
	0,25	105,00	5,50
	0,30	127,00	6,70
	0,35	148,00	7,80

## ŚCIANA ZBIORNIKA

średnica wew.	grubość ścianki	wysokość wew.	pojemność	ciężar	najcięższy element
Dw [m]	B [m]	Hw [m]	[m <sup>3</sup> ]	[t]	[t]
14,50	0,18	1,50	248,00	31,00	5,10
		2,00	330,00	41,00	6,80
		2,50	413,00	52,00	8,60
		3,00	495,00	62,00	10,30
		3,50	578,00	73,00	6,00
		4,00	661,00	83,00	6,80
		4,50	743,00	93,00	7,80
		5,00	826,00	104,00	8,60
		5,50	908,00	114,00	9,50
6,00	991,00	124,00	10,30		