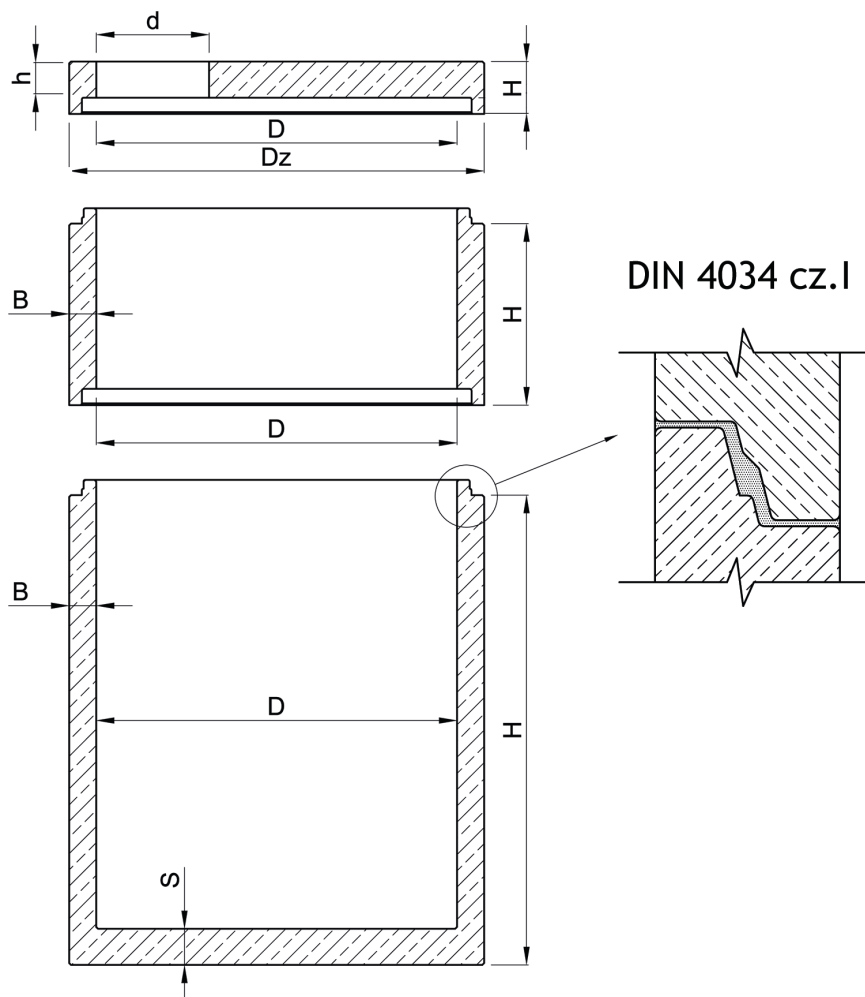


STUDNIA ŻELBETOWA Ø wew. 3000 - B-150mm

010



PŁYTA PRZYKRYWAJĄCA

średnica wew. D [mm]	średnicazew. Dz [mm]	wysokość H [mm]	grubość płyty h [mm]	średnica włazu d [mm]	ciężar G [t]
3000	3300	220	250	600	5,15

NADSTAWKA

średnica wew. D [mm]	średnicazew. Dz [mm]	wysokość H [mm]	grubość ściany B [mm]	pojemność V [m ³]	ciężar G [t]
3000	3300	500	150	3,55	1,85
3000	3300	750	150	5,30	2,80
3000	3300	1000	150	7,05	3,70
3000	3300	1500	150	10,60	5,55
3000	3300	1900	150	13,45	7,05
3000	3300	2500	150	17,65	9,30
3000	3300	3000	150	21,20	11,15

ZBIORNIK

średnica wew. D [mm]	średnicazew. Dz [mm]	wysokość (zew.) H [mm]	grubość ściany B [mm]	grubość dna S [mm]	pojemność V [m ³]	ciężar G [t]
3000	3300	1500	150	250	8,85	10,00
3000	3300	2000	150	250	12,35	11,85
3000	3300	2500	150	250	15,90	13,70
3000	3300	3000	150	250	19,45	15,55