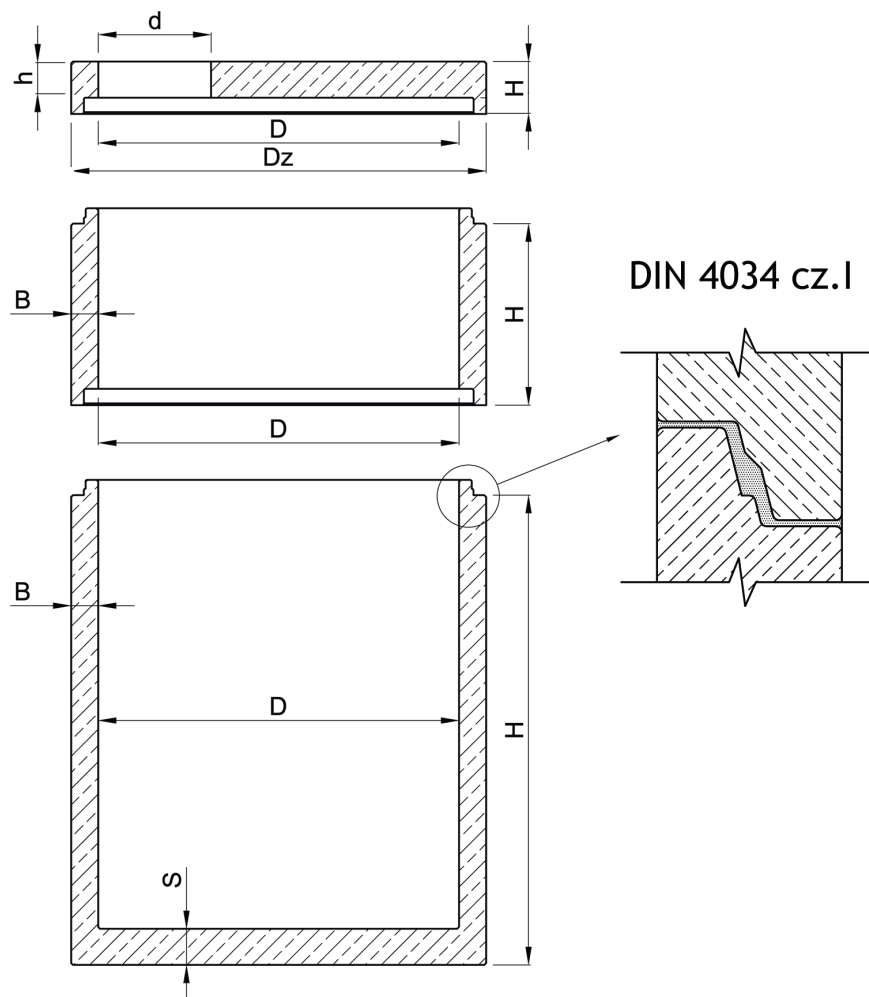


STUDNIA ŻELBETOWA Ø wew. 2500 - B-150mm

009



PŁYTA PRZYKRYWAJĄCA

średnica wew.	średnicazew.	wysokość	grubość płyty	średnica włazu	ciężar
D [mm]	Dz [mm]	H [mm]	h [mm]	d [mm]	G [t]
2500	2800	170	200	600	2,95

NADSTAWKA

średnica wew.	średnicazew.	wysokość	grubość ściany	pojemność	ciężar
D [mm]	Dz [mm]	H [mm]	B [mm]	V [m3]	G [t]
2500	2800	500	150	2,45	1,55
2500	2800	750	150	3,70	2,35
2500	2800	1000	150	4,90	3,10
2500	2800	1500	150	7,35	4,70
2500	2800	2000	150	9,80	6,25
2500	2800	2500	150	12,25	7,80
2500	2800	3000	150	14,75	9,35

ZBIORNIK

średnica wew.	średnicazew.	wysokość (zew.)	grubość ściany	grubość dna	pojemność	ciężar
D [mm]	Dz [mm]	H [mm]	B [mm]	S [mm]	V [m3]	G [t]
2500	2800	1500	150	180	6,50	6,90
2500	2800	2000	150	180	8,95	8,45
2500	2800	2500	150	180	11,40	10,00
2500	2800	3000	150	180	13,85	11,55