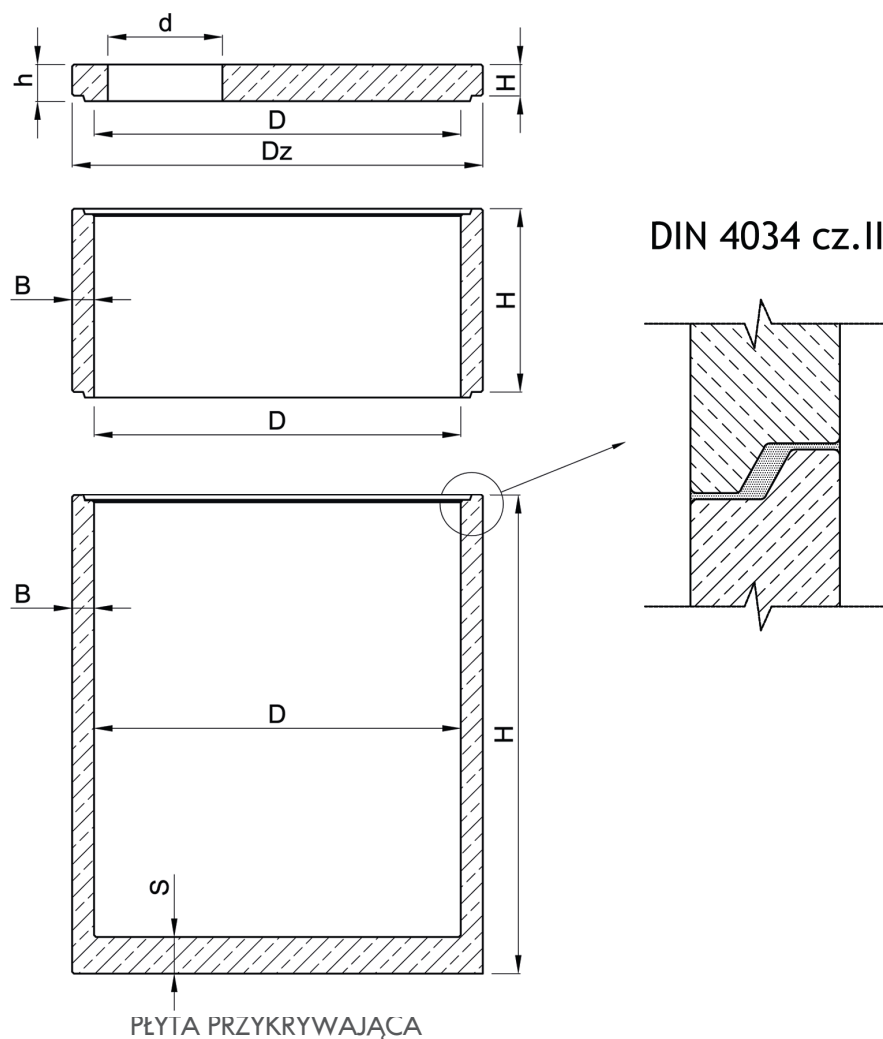


STUDNIA ŻELBETOWA \emptyset wew. 2500 - B-120mm

008



PŁYTA PRZYKRYWAJĄCA

średnica wew.	średnicazew.	wysokość	grubość płyty	średnica włazu	ciężar
D [mm]	Dz [mm]	H [mm]	h [mm]	d [mm]	G [t]
2500	2740	170	200	600	2,8

NADSTAWKA

średnica wew.	średnicazew.	wysokość	grubość ściany	pojemność	ciężar
D [mm]	Dz [mm]	H [mm]	B [mm]	V [m ³]	G [t]
2500	2740	500	120	2,45	1,25
2500	2740	750	120	3,70	1,85
2500	2740	1000	120	4,90	2,45
2500	2740	1500	120	7,35	3,70
2500	2740	2000	120	9,80	4,95
2500	2740	2500	120	12,25	6,15
2500	2740	3000	120	14,75	7,40

ZBIORNIK

średnica wew.	średnicazew.	wysokość (zew.)	grubość ściany	grubość dna	pojemność	ciężar
D [mm]	Dz [mm]	H [mm]	B [mm]	S [mm]	V [m ³]	G [t]
2500	2740	1500	120	200	6,40	6,15
2500	2740	2000	120	200	8,85	7,40
2500	2740	2500	120	200	11,30	8,65
2500	2740	3000	120	200	13,75	9,85