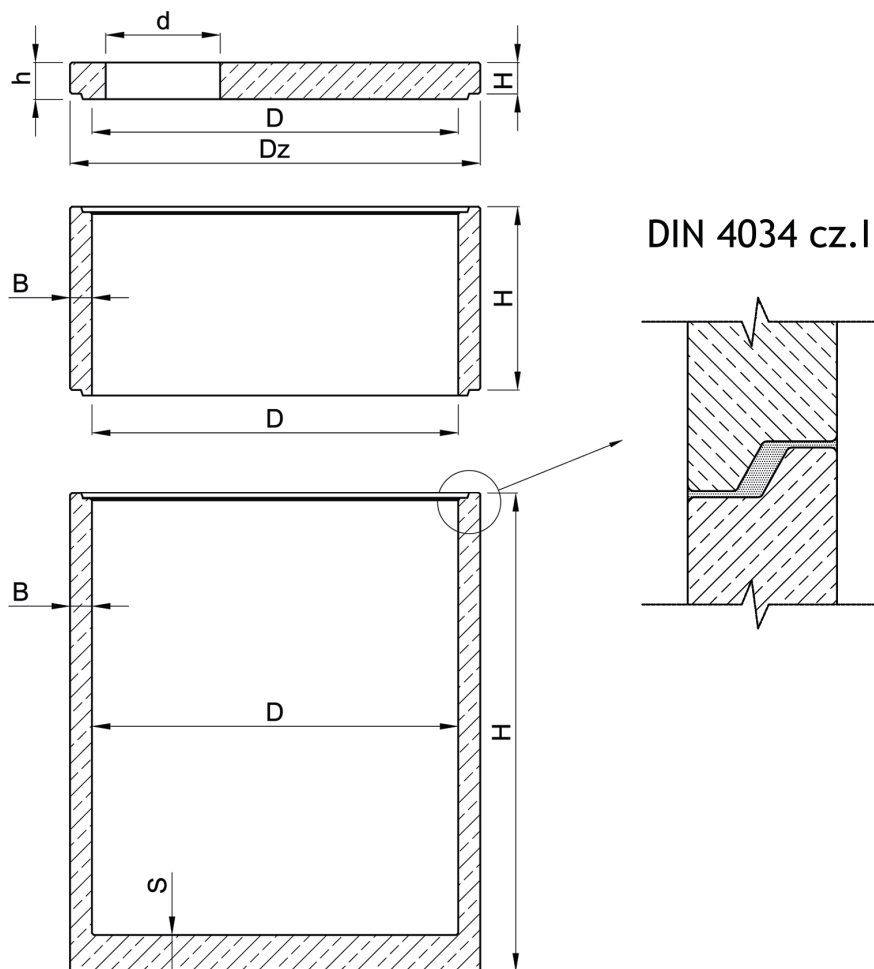


# STUDNIA ŻELBETOWA Ø wew. 2000 - B-120mm

005



PŁYTA PRZYKRYWAJĄCA

średnica wew.	średnicazew.	wysokość	grubość płyty	średnica włazu	ciężar
D [mm]	Dz [mm]	H [mm]	h [mm]	d [mm]	G [t]
2000	2240	170	200	600	1,85

NADSTAWKA

średnica wew.	średnicazew.	wysokość	grubość ściany	pojemność	ciężar
D [mm]	Dz [mm]	H [mm]	B [mm]	V [m <sup>3</sup> ]	G [t]
2000	2240	500	120	1,55	1,00
2000	2240	750	120	2,35	1,50
2000	2240	1000	120	3,15	2,00
2000	2240	1500	120	4,70	3,00
2000	2240	2000	120	6,30	4,00
2000	2240	2500	120	7,85	5,00
2000	2240	3000	120	9,40	6,00

ZBIORNIK

średnica wew.	średnicazew.	wysokość (zew.)	grubość ściany	grubość dna	pojemność	ciężar
D [mm]	Dz [mm]	H [mm]	B [mm]	S [mm]	V [m <sup>3</sup> ]	G [t]
2000	2240	1500	120	200	4,10	4,55
2000	2240	2000	120	200	5,65	5,55
2000	2240	2500	120	200	7,25	6,55
2000	2240	3000	120	200	8,80	7,55